

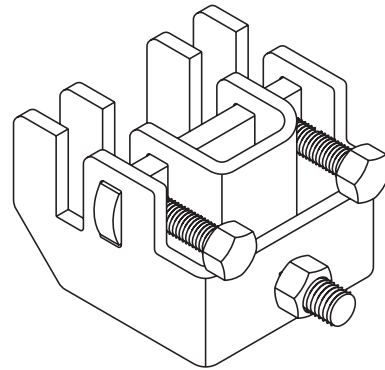


Svajstödåållare för fackverksbalk

825

Tekniska egenskaper

- **Tillgängliga storlekar:** Passar till fackverksbalkar av stål med största tjocklek 9,1mm /3/4".
- **Funktioner:** Att fästa svaj- och upphängningsanordningar i fackverksdelar av stål.
- **Särskilda egenskaper:** Medger säker och koncentrisk anslutning till stål när borrning och svetsning ej är tillåtet eller önskvärt. Bulthuvud av bryttyp garanterar verifikation av korrekt installation.
OBS: Skall användas med Serie 900 Stödkopplingar
- **Material:** Kolstål
- **Ytbehandling:** Obehandlad eller elektrogalvaniserad.



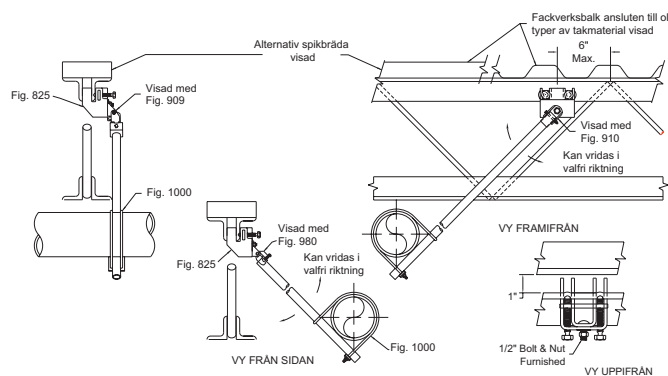
1 - Använd tillsammans med andra stödprodukter från Tolco.

Rörupphängningar

Svajstödåållare för fackverksbalk - 825

Tekniska data

Största tillåtna tjocklek fackverksbalk (mm/tum)	Max belastning (kg/lbs)	Antal per förpackning	Ytbehandling	Förpackningsvikt (kg/lbs)	Artikelnummer
9.5 / 0.375	914 / 2015	10	Elektrogalvaniserad	10 / 21	825G
9.5 / 0.375	914 / 2015	10	Obehandlad	10 / 21	825



Installationsanvisning

Högsta dimensionerande belastning är 914 kg.

Största tjocklek på fackverksbalk får ej överstiga 9,5mm.

UL listad som upphängningsåållare för rör med högst DN150/6".

Säkerställ att alla fasta delar som håller upp sprinklersystemet klarar de förväntade belastningarna.

För fackverksbalken fläns helt in till skåroråa på svajstödåållaren till dess att flänsen bottenar mot insidan på alla fyra skåroråa. Dra åt de två (2) omgångarna bultar på svajstödåållaren mot fackverksflänsen till dess att bulthuvudena bryts av.

Konstruerad, testad och godkänd endast för användning med andra Tolco® stödprodukter tillgängliga från Viking SupplyNet®.